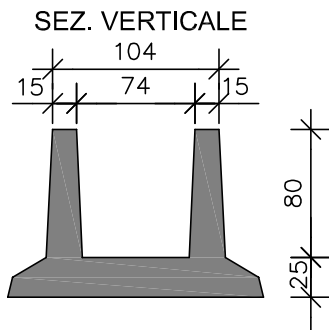


PLINTI PREFABBRICATI

Calcestruzzo					Acciaio ordinario	
RcK	Esposiz.	Consist.	ømax inerte (mm)	fcd (N/mm ²)	Tipo	fyk (N/mm ²)
40	XC2	S4	25	18.81	B 450 C	450

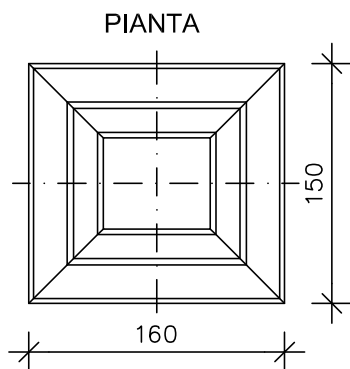
A - PLINTO A BICCHIERE



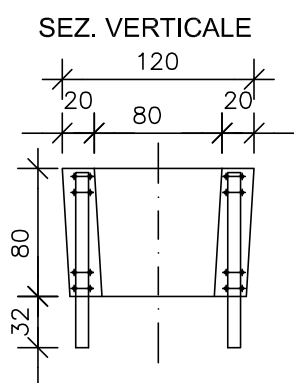
CARATTERISTICHE GEOMETRICHE :

VOLUME PLINTO= 1,0563 m³
 VOLUME VUOTO= 0,3422 m³
 VOLUME V.P.P.= 1,3985 m³
 PESO PLINTO= 2640 Kg.
 P. RIEMPIMENTO POZZETTO=856 Kg.
 PESO TOTALE=: 3496 Kg.

IL POZZETTO PERMETTE L'ALLOGGIAMENTO PER PILASTRI DA CM 50X60 (MAX)



B - PLINTO A COLLARE



CARATTERISTICHE GEOMETRICHE :

VOLUME CLS mc: 0,61
 PESO MANUFATTO daN: 1500
 PESO ARMATURA daN: 66
 Resistenza allo sbanco Rckj = 20 N/mm²
 Resistenza a 28 gg Rck = 40 N/mm²
 Classe di esposizione XC2
 Classe di consistenza S4

