



MARTINOTTI
PREFABBRICATI

MARTINOTTI PREFABBRICATI s.r.l.

Strada Fossamana nr. 9 - 46100 Mantova
tel. +39.0376.340504 - fax +39.0376.340427
mail: prefabbricati@martinotti.it - www.martinotti.it



SCHEDE TECNICHE ILLUSTRATIVE

settore di intervento:

PANNELLI AUTOSTABILI CON PIEDE



ELENCO SCHEDE :

S1 _ vista assonometrica

S2 _ modulo tipo - A - con lati rastremati

S3 _ modulo tipo - B - con lati diritti

S4 _ modulo tipo - B - con lati diritti

S5 _ pareti per barriera

S6 _ elementi tipo new jersey



PRODOTTI PREFABBRICATI DI CALCESTRUZZO: Elementi per muri di sostegno

PANNELLI AUTOSTABILILI CON PIEDE



MARTINOTTI
PREFABBRICATI

mail:prefabbricati@martinotti.it - tel. +39.0376.340504



Certificato N.
IT06/0961

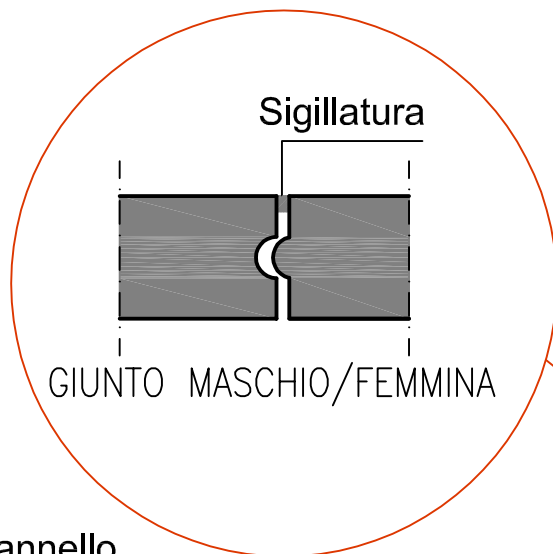


Certificato N.
1381-CPR-196

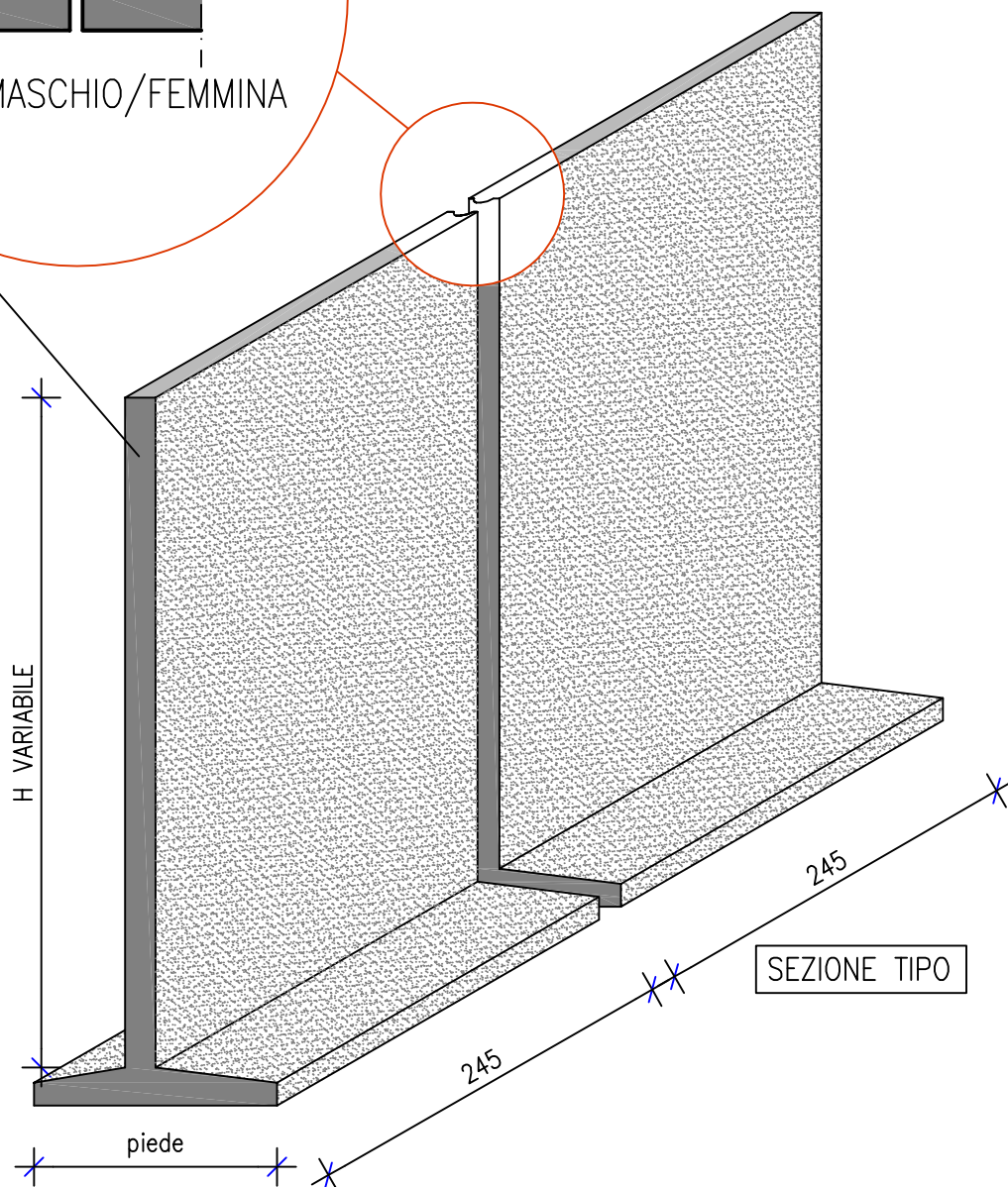
TIPOLOGIE DISPONIBILI :

MODULO TIPO - A -
CON LATI RASTREMATI

MODULO TIPO - B -
CON LATI DIRITTI



Pannello
prefabbricato



Caratteristiche dei Pannelli Prefabbricati : Normativa UNI EN 15258:2008						Spessori: tipo A= cm 20 / tipo B= da cm 25 a 15		
						Larghezza standard mt 2.45		
						Altezza variabile su richiesta		
Calcestruzzo						Acciaio ordinario		
Classe	RcK	Esposiz.	Consist.	ømax inerte (mm)	fcd (N/mm ²)	Tipo	f _y (N/mm ²)	f _t (N/mm ²)
C32/40	40	XA2	S4	25	18.81	B 450 C	450	540
Per caratteristiche di resistenza meccanica e chimica, resistenza al fuoco, parametri di isolamento acustico e durabilità si fa riferimento alle specifiche di progetto.								



PRODOTTI PREFABBRICATI DI CALCESTRUZZO: Elementi per muri di sostegno

PANNELLI AUTOSTABILILI CON PIEDE



MARTINOTTI
PREFABBRICATI

mail:prefabbricati@martinotti.it - tel. +39.0376.340504

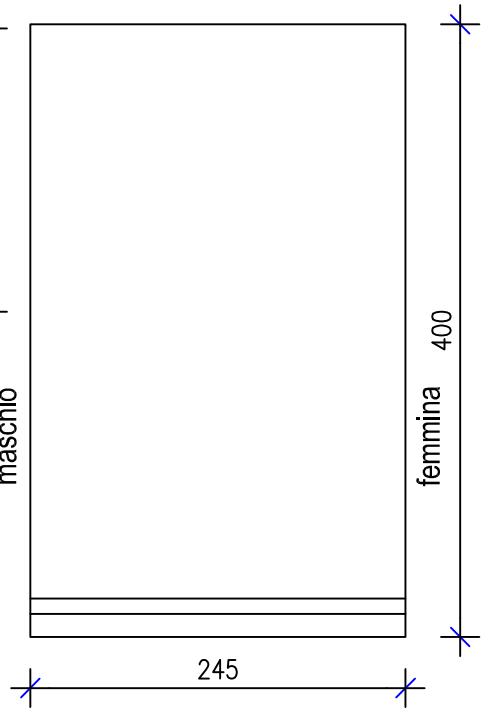
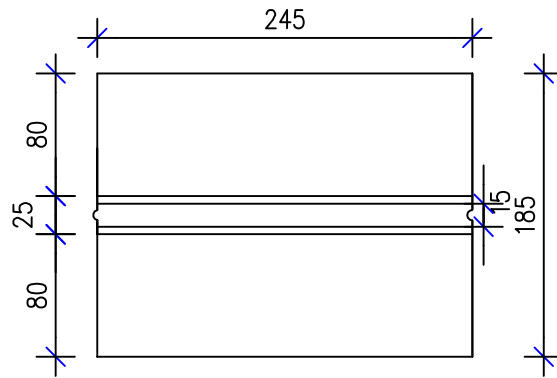
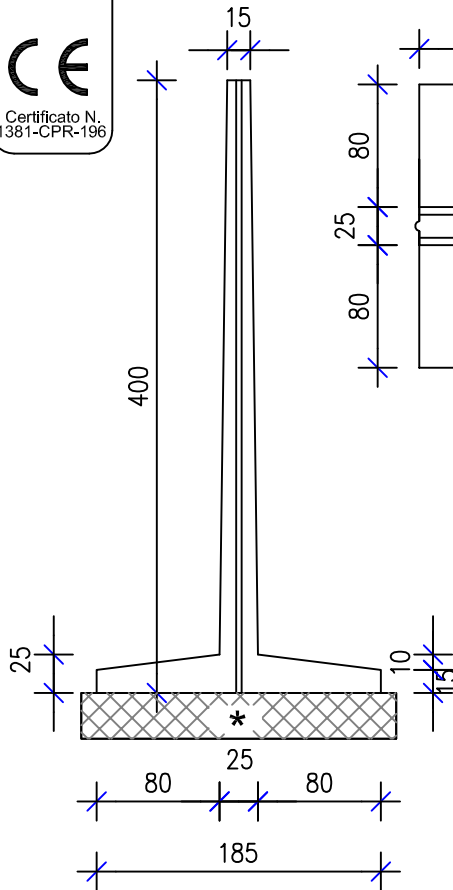
MODULO TIPO - (A) - CON LATI RASTREMATI



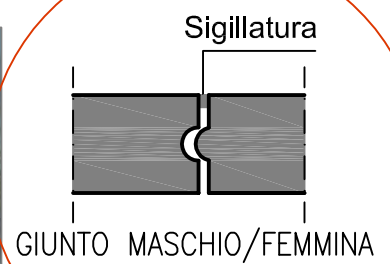
SEZIONE

PIANTA

PROSPETTO



* FONDAZIONI a nastro :
Per l'armatura metallica e dimensioni delle fondazioni si fa riferimento alle specifiche condizioni di calcolo riportate nella denuncia dei cementi armati.





PRODOTTI PREFABBRICATI DI CALCESTRUZZO: Elementi per muri di sostegno

PANNELLI AUTOSTABILILI CON PIEDE



MARTINOTTI
PREFABBRICATI

mail:prefabbricati@martinotti.it - tel. +39.0376.340504

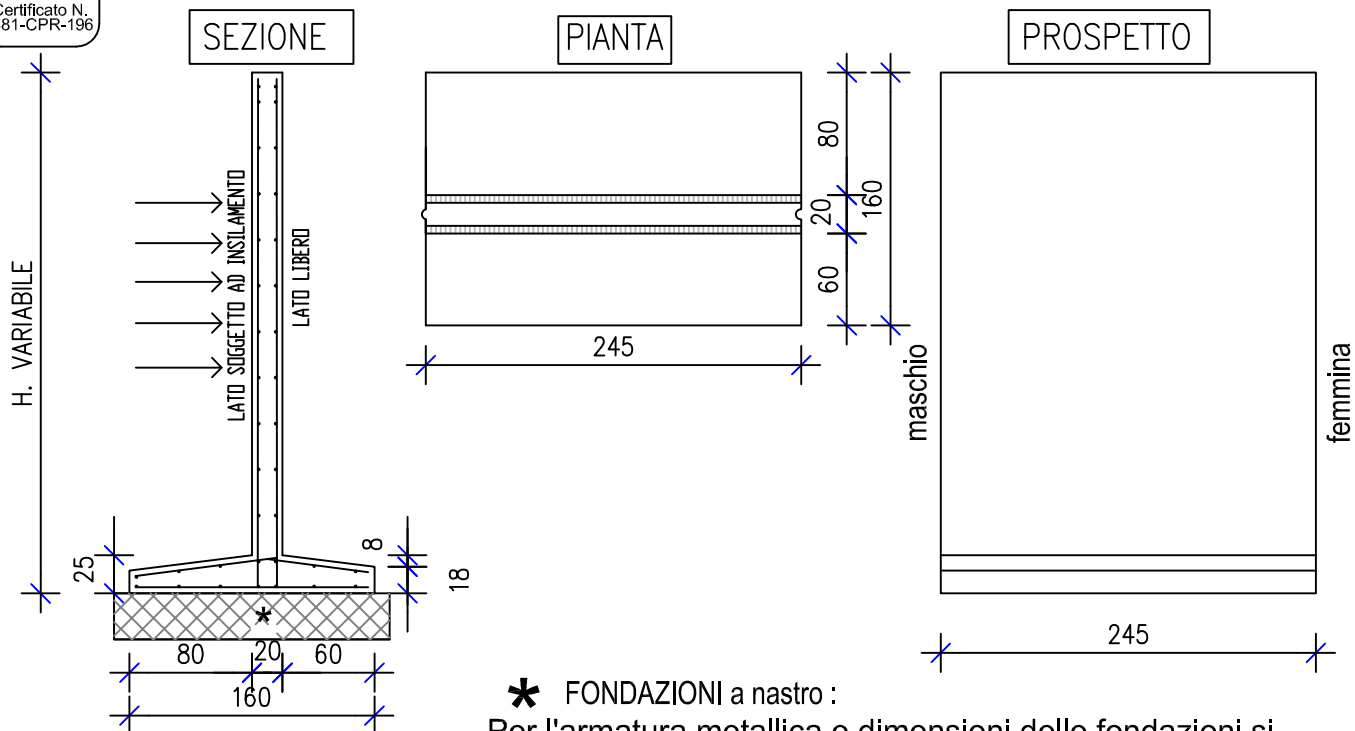


Certificato N.
IT06/0981

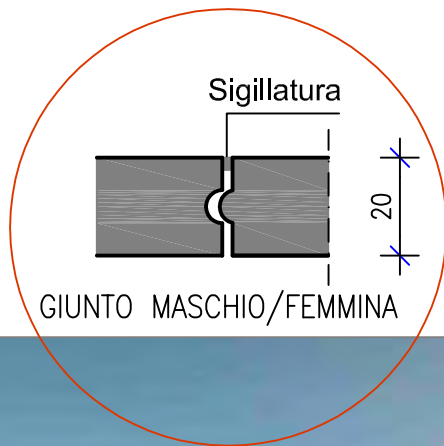


Certificato N.
1381-CPR-196

MODULO TIPO - (B) - CON LATI DIRITTI



* FONDAZIONI a nastro :
 Per l'armatura metallica e dimensioni delle fondazioni si fa riferimento alle specifiche condizioni di calcolo riportate nella denuncia dei cementi armati.





PRODOTTI PREFABBRICATI DI CALCESTRUZZO: Elementi per muri di sostegno

PANNELLI AUTOSTABILILI CON PIEDE



MARTINOTTI
PREFABBRICATI

mail:prefabbricati@martinotti.it - tel. +39.0376.340504



Certificato N.
IT06/0981



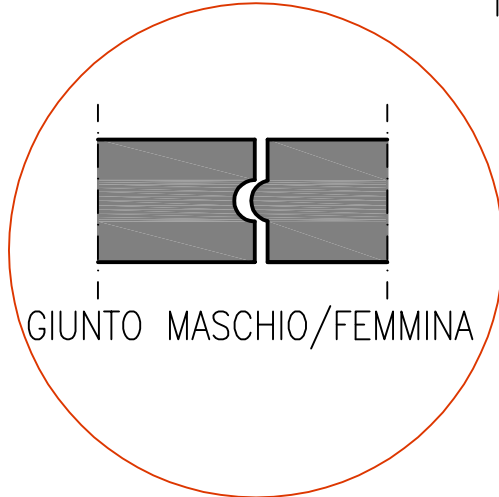
Certificato N.
1381-CPR-196

MODULO TIPO -A- BARRIERE

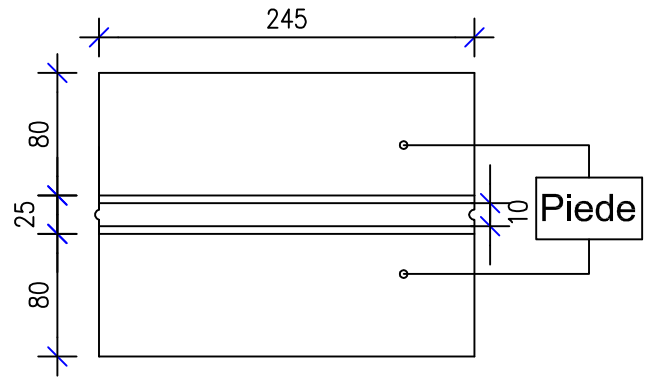
PANNELLO PER BARRIERE IN CLS. ALTEZZA SINO A MT 6,00 CON POSSIBILITA' DI
COLORITURE E PERSONALIZZAZIONI



SEZIONE



GIUNTO MASCHIO/FEMMINA



PIANTA





PRODOTTI PREFABBRICATI DI CALCESTRUZZO: Elementi per muri di sostegno

PANNELLI AUTOSTABILILI CON PIEDE



MARTINOTTI
PREFABBRICATI

mail:prefabbricati@martinotti.it - tel. +39.0376.340504



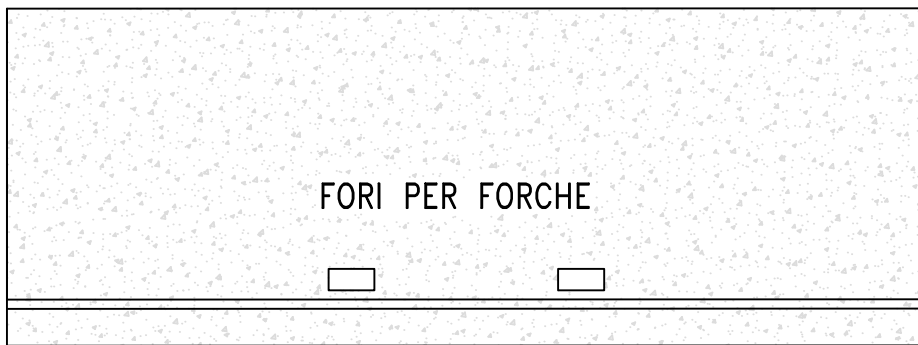
Certificato N.
IT06/0981



Certificato N.
1381-CPR-196

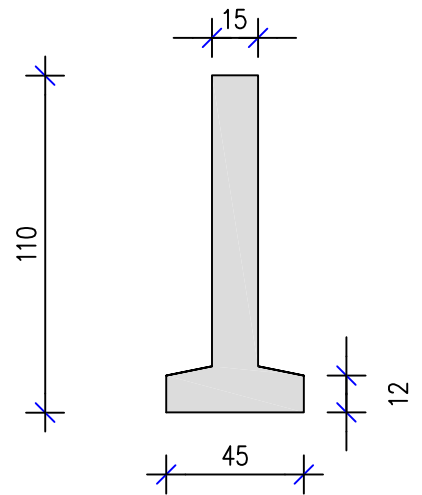
ELEMENTI TIPO NEW JERSEY

MODULI IN CALCESTRUZZO ED ARMATURA IN ACCIAIO
IDEALI PER LA MESSA IN SICUREZZA DI STRADE O CANTIERI
ED UTILIZZABILI COME DISSUASORI STRADALI
FACILI DA POSIZIONARE E CON ELEVATA STABILITA.'
SONO POSSIBILI COLORITURE E PERSONALIZZAZIONI



300

VISTA LATERALE



SEZIONE

